

La versión con batería externa e suministra sin soportes de montaje.



Certificado de examen de tipo

Versiones opcionales: Interface regulable DALI (DIMD)



Luminaria de emergencia LED certificada para su instalación en Atmósferas Explosivas.

Puede funcionar como iluminación de seguridad y como señalización de vías de escape.

Envoltorio fabricado en poliéster reforzado con fibra de vidrio. Difusor de policarbonato inyectado opal.

Función de test automática semanal y anual. Posibilidad de test manual.

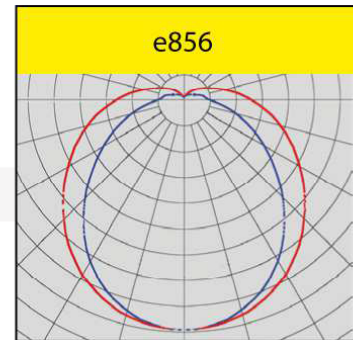
Fácil reemplazo de la batería gracias a su conector.

Reflector blanco desmontable, que incluye los módulos de LED encapsulados.

Cierre centralizado accionado con llave hexagonal de 13 mm.

Modo permanente: si no hay fallo de red, luminaria encendida. Con fallo de red, flujo luminoso del modo emergencia.

Modo de emergencia (iluminación no permanente): el equipo funciona únicamente si hay fallo de red con el flujo luminoso del modo emergencia.



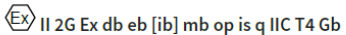
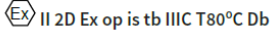
REFERENCIAS DE ARTÍCULOS MODELO ESTANDAR

Descripción:	Difusor:	Potencia: (equivalencia)	Flujo luminoso:	Flujo luminoso Emergencia:	Eficacia luminosa:	T ³ Max:	Peso:	Referencia:
Duración de la batería: 1h								
e856F L05/1/1,6	Opal	6 W (1x8 W)	510 lm	510 lm	85 lm/W	55 °C	5,4 kg	1A0610
e856F L10/1/1,6	Opal	11 W (2x8 W)	1060 lm	560 lm	96 lm/W	40 °C	5,4 kg	1A0611
e856F L20/1/1,6	Opal	19 W (2x18 W)	2050 lm	560 lm	108 lm/W	40 °C	5,5 kg	1A0612
Duración de la batería: 3h								
e856F L05/3/2,5	Opal	6 W (1x8 W)	510 lm	260 lm	85 lm/W	55 °C	5,4 kg	1A0613
e856F L10/3/2,5	Opal	11 W (2x8 W)	1060 lm	260 lm	96 lm/W	40 °C	5,4 kg	1A0614
e856F L20/3/2,5	Opal	19 W (2x18 W)	2050 lm	260 lm	108 lm/W	40 °C	5,6 kg	1A0615

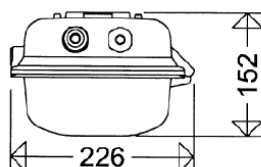
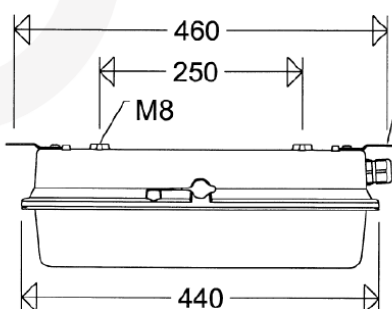
REFERENCIAS DE ARTÍCULOS MODELO CON BATERÍA EXTERNA

Descripción:	Difusor:	Potencia: (equivalencia)	Flujo luminoso:	Flujo luminoso Emergencia:	Eficacia luminosa:	T ³ Max:	Peso:	Referencia:
Duración de la batería: 1h								
e856F L10/1/1,6 H	Opal	11 W (2x8 W)	1060 lm	560 lm	96 lm/W	55 °C	6,3 kg	1A0616
e856F L20/1/1,6 H	Opal	19 W (2x18 W)	2050 lm	560 lm	108 lm/W	55 °C	6,4 kg	1A0617
Duración de la batería: 3h								
e856F L10/3/2,5 H	Opal	11 W (2x8 W)	1060 lm	260 lm	96 lm/W	55 °C	6,4 kg	1A0618
e856F L20/3/2,5 H	Opal	19 W (2x18 W)	2050 lm	260 lm	108 lm/W	55 °C	6,5 kg	1A0619

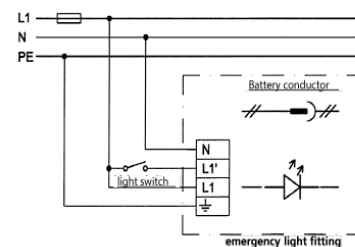
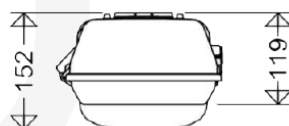
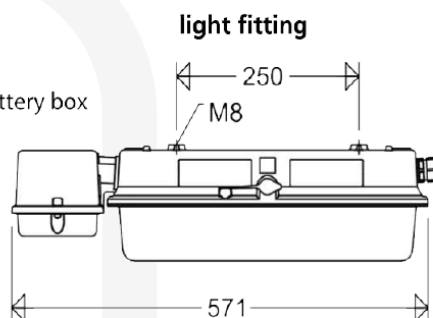
DATOS TÉCNICOS

Protección contra explosión:	 
Certificado:	Certificado de examen de tipo
Carcasa:	Poliéster reforzado con fibra de vidrio
Difusor:	Policarbonato
LED:	Módulos 6500K, Ra normalmente 80 L70B10 > 80.000h, L90B50 > 80.000h a máx. T° ambiente
Batería:	NiCd, cargador electrónico
Tiempo de carga:	24 h
Temperatura de operación:	-30°C a +55°C
Frecuencia de servicio:	50/60 Hz
Tensión de servicio:	220/240V AC
Grado de protección:	IP66
Conexión:	4 bornas 2,5 mm ²
Entradas de cable:	1xM25X1,5 prensaestopa de poliamida 1xM25X1,5 tapón de poliamida

e856F ... (without battery box)



e856F ... H (with battery box)



ACCESORIOS

Descripción:	Referencia:
2 cáncamos, acero inoxidable	H8V P
2 soportes para techo, acero galvanizado	15A P
2 soportes para techo, acero inoxidable	15AV P
2 abrazaderas para tubo de 1 pulgada y media con soporte, acero inoxidable	RO84 112 A P
2 abrazaderas para tubo de 2 pulgadas con soporte, acero inoxidable	RO84 2 A P

Pictogramas autoadhesivos:	Referencia:
Pictograma Exit hacia la izquierda	121/33 W
Pictograma Exit hacia la derecha	121/34 W
Pictograma Exit hacia abajo	121/35 W



Pictogramas de identificación de rutas de escape acordes a DIN EN ISO 7010 y ASR A1.3.

Distancia de visualización: 25 m